

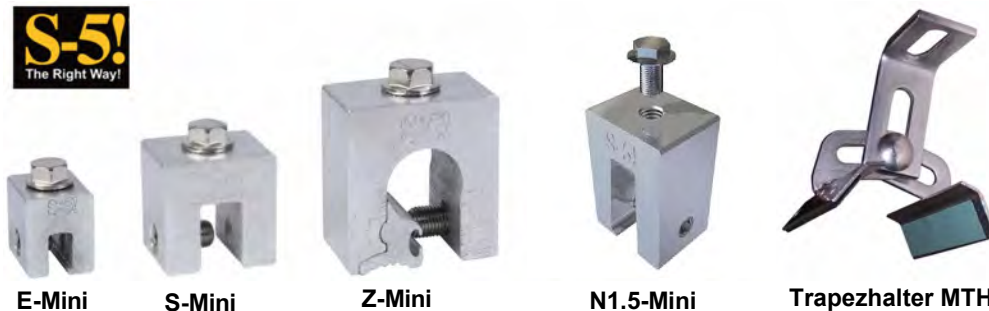
## Montagehinweise

Mit den S-5!®-PV-Kits können gerahmte PV-Module mit Rahmenhöhen von 33mm - 64mm - ohne aufwändige Schienensysteme - direkt auf unterschiedlichen Metaldächern liegend befestigt werden. Quer zum Falz wird jeweils nur ein PV-Modul befestigt. Daher gibt es keine relevanten Bewegungen quer zum Falz, die dem Metaldach schaden könnten. Auch entstehen bei der dachparallelen Montage weniger Windsog-Lasten für das Metaldach.

Das Standard S-5! PV-Kit-Alu beinhaltet eine Edelstahl-Gewindestange, die Modul-Auflagescheibe aus Aluminium, die Modul-Klemme aus Aluminium und eine Edelstahl-Mutter M8 zur Fixierung der Modul-Klemme.

Das neue S-5! PV-Kit 2.0 mit einer Edelstahl-Modulauflagescheibe führen wir nicht am Lager, kann aber projektbezogen von S-5! importiert werden. Bitte bei Bedarf anfragen.

- Die Modulklammer des PV-Kits kann als Mittel- und Endklammer genutzt werden.
- Das S-5! PV-Kit und die jeweilige S-5! Mini-Klammer werden separat geliefert.



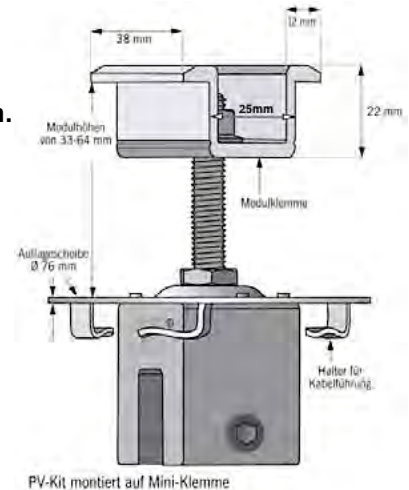
E-Mini

S-Mini

Z-Mini

N1.5-Mini

Trapezhalter MTH



PV-Kit montiert auf Mini-Klamme

### Bei der Montage des S-5! PV-Kits ist folgendes zu beachten:

- Zuerst ist die für den jeweiligen Falztyp geeignete S-5! - Mini-Klamme (aus Aluminium) entsprechend deren Montagehinweise auf dem Falz zu montieren.
- Mit der Gewindestange die Modul-Auflagescheibe mit einer Anzugskraft von 16-18 Nm auf der Mini-Klamme befestigen **(1)**.
- Module auf der Modul-Auflagescheibe an der mittigen Erhöhung positionieren **(2 + 3)**.
- Danach die Modulklammer durch die Gewindestange auf die Module setzen und mit der mitgelieferten M8-Mutter mit einer Anzugskraft von 11-13 Nm befestigen **(4)**.
- **Bei der Montage am Rand** ist eine Kontermutter M8 (nicht im Lieferumfang enthalten) unter die Modulklammer zu setzen. Der freie Schenkel der Modulklammer kann dann einfach mit einer Zange an der Sollbruchstelle abgebrochen werden. Danach die Module mit dieser End-Modulklamme und der mitgelieferten M8-Mutter mit einer Anzugskraft von 11-13 Nm befestigen **(5)**.
- An den Haken an der Unterseite der Auflagescheibe können Kabel eingehängt werden.



S-5! - PV-Kit  
Komponenten



S-5! PV-Kit als Mittelklammer  
zwischen 2 Modulen



S-5! PV-Kit als  
Endklammer

Generalvertrieb für Europa

**RoofTech GmbH**  
Merklinger Str. 30  
D - 71263 Weil der Stadt

Tel.: +49 7033 303 49 90  
Fax: +49 7033 303 49 95  
Email: s-5@rooftech.de



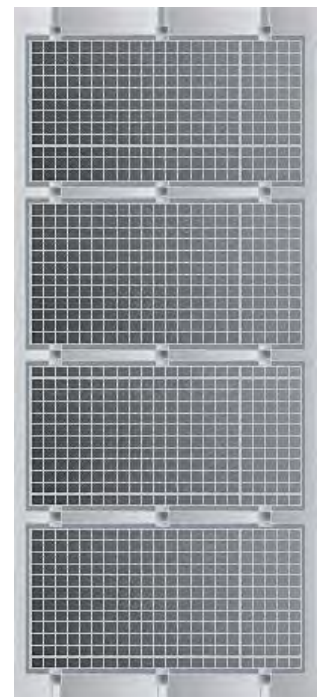
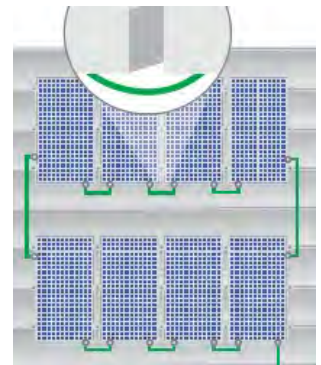
**RoofTech**  
[www.rooftech.de](http://www.rooftech.de)

## Montagehinweise

### Bei der Planung und Montage ist folgendes grundsätzlich zu beachten:

- Mit ganz wenigen Ausnahmen ist die Tragfähigkeit jeder einzelnen Klemme von S-5! stärker als die Tragfähigkeit der Dachscharen bzw. der Profilbahnen bzw. deren Befestigung an der Tragkonstruktion. Dies gilt neben den normalen Klemmen auch für die Mini-Klemmen von S-5!. Daher sind die Schwachpunkte nicht die Klemmen, sondern die Eindeckung.
- Grundsätzlich muss die ausreichende Haltekraft der Metalleindeckung an der Trag- bzw. Unterkonstruktion sichergestellt sein. Bitte beachten sie, dass die Nachweise bauseits zu erbringen sind. In Zweifelsfällen ist ein Statiker zur Bestimmung der Last und deren Abtrag hinzu zu ziehen.
- Bei der Planung der gesamten Dachkonstruktion müssen neben dem Eigengewicht der PV- Anlage auch die Schnee- und die Windlasten sowie die Temperaturbeanspruchungen berücksichtigt werden. Dabei ist unbedingt die besondere Beanspruchung der gesamten Dachkonstruktion im Rand- und Eckbereich bei der Planung und Berechnung zu berücksichtigen. Bei statisch relevanten Klemmen ist mindestens ein Abstand von 500 mm vom Stehfalzprofilende einzuhalten.
- Aufgrund der Befestigungsempfehlungen der meisten Modulhersteller sind die Module quer zum Falz zu installieren. Der Klemmbereich der Module ist dabei zu beachten. Bitte beachten sie daher auch die Angaben und Installationshinweise des jeweiligen Modulherstellers.
- Bei der Montage von Modulen in einer Reihe von der Traufe zum First ist nach max. 10 Modulen eine Trennung notwendig, um Verformungen aufgrund thermisch bedingter Längenänderungen der montierten Materialien zu begrenzen. Danach ist mit einer neuen Reihe zu beginnen.
- Die Anzahl der Klemmen und PV-Kits sollte die der Befestigungspunkte der Metalleindeckung nicht unterschreiten und mit einem Sicherheitsfaktor erhöht werden. Bitte beachten Sie, dass es sich hierbei nur um Vorschläge handelt. Die Winddynamik und Statik ist komplex und S-5! empfiehlt daher die Überprüfung des geplanten PV-Montage durch einen qualifizierten Fachmann, der die Windeinflüsse und die Planung und Konstruktion von und auf Metalldächern verantwortet.
- Bei handwerklichen Metalleindeckungen auf Holzschalung sollte der Rand- und Eckbereich aufgrund der begrenzten Tragfähigkeit der Eindeckung und der Haften nicht mit Modulen belegt werden. Im Mittelbereich ist das Überspringen von Fälzen i.d.R. nicht möglich. Die Montage von PV-Anlagen stellen einen punktuellen Lasteintrag dar, daher empfehlen wir verkleinerte Haftabstände und geschraubte Haften. Die Montage und Befestigung der Klemmen sollte zwischen den Haften erfolgen um eine optimale Lastenverteilung zu erreichen.
- **Bitte grundsätzlich auch die Montagehinweise der jeweiligen S-5!-Klemmen beachten.** Die thermisch bedingten Längenänderungen der Metalleindeckung darf grundsätzlich nicht behindert werden. Es ist darauf zu achten, dass die Klemmen im Schiebebereich der Bahnen nicht auf oder direkt neben den Haften oder Haltern montiert werden.
- Die Materialeigenschaften der jeweiligen Metalle, die Kombination untereinander sowie die Verarbeitungshinweise aller beteiligten Hersteller (auch des Metalldaches) sind zu beachten.
- Wenn technische Einzelheiten bei dieser Montageanleitung nicht separat beschrieben werden, so entbindet dies die ausführende Firma nicht vor Prüfung im Einzelfall und vorheriger Klärung eines fachlich richtigen Sachverhaltes.
- Zeichnungen und Fotos in diesen Montagehinweisen dienen der Verdeutlichung einzelner Detailausführungen und stellen lediglich empfehlende Hinweise dar. RoofTech übernimmt keine weitergehende Haftung für die Montage sowie für eventuelle Fehler in den Montagehinweisen.
- Die Eignung für den geplanten Verwendungszweck prüft der Anwender selbst. Die Verantwortung für die Montage und die Anwendungen wird von RoofTech GmbH und S-5! - Metal Roof Innovations Ltd. grundsätzlich nicht übernommen

### Modulanordnung, Montage und Standard-Verkabelung mit dem S-5! PV-Kit-Alu.



Weitere Informationen finden sie auf [www.rooftech.de](http://www.rooftech.de) und bei [www.s-5.com](http://www.s-5.com).



Generalvertrieb für Europa

**RoofTech GmbH**  
Merklinger Str. 30  
D - 71263 Weil der Stadt

Tel.: +49 7033 303 49 90  
Fax: +49 7033 303 49 95  
Email: [s-5@rooftech.de](mailto:s-5@rooftech.de)



[www.rooftech.de](http://www.rooftech.de)